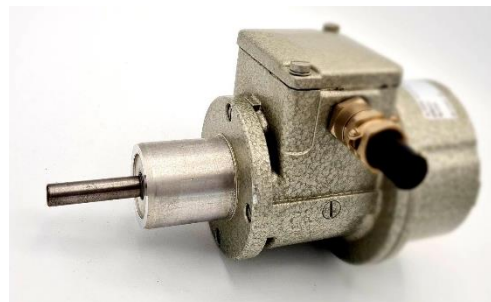


**Gleichspannungs- Drehzahlgeber
DC- Tacho- Generator**
**EG 63.2
EG 63.2**

Die Gleichspannungs-Drehzahlgeber werden in der Mess-, Steuer- und Regelungstechnik verwendet. Sie formen die Drehzahl, mit der sie angetrieben werden, in eine drehzahlproportionale Gleichspannung um. Die Polarität der erzeugten Gleichspannung hängt von der Drehrichtung ab. Die Geber dienen in Verbindung mit Anzeigegegeräten zur drehrichtungsabhängigen analogen Fernmessung von Drehzahlen oder Größen, die sich aus der Drehzahl ableiten lassen.



The DC- tachogenerators are used as measuring instruments for values dependent on speed and direction of rotation in measurement and control techniques. They convert the speed at which they are driven into a direct voltage proportional to the speed. The polarity of the generated voltage depends on the direction of rotation of the driving motor.

The generators may be used in conjunction with moving coil indicators for remote bidirectional analogue measurement.

Technische Daten

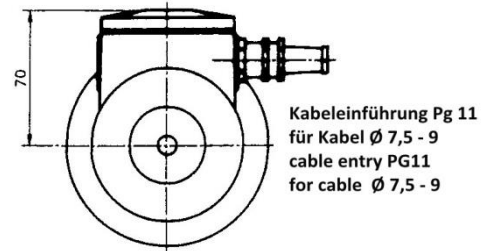
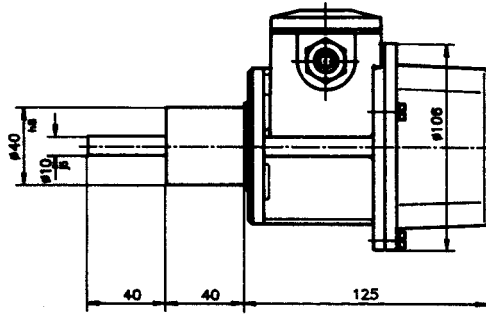
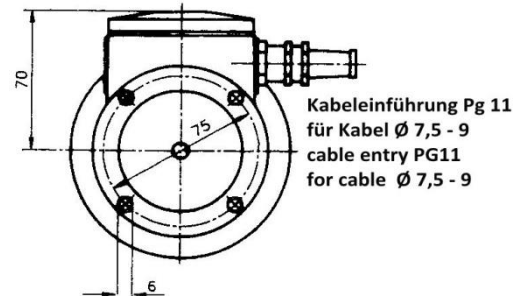
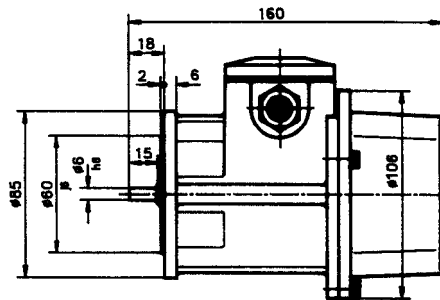
Maximale Maschinenleistung	1,8 W > 3000 min ⁻¹
Nennleistung je min.¹	0,6mW v. 800 bis 3000 min ⁻¹
Nennspannungstoleranz	± 6 %
Linearitätsabweichung	≤ 1,5 ‰
Drehrichtung	reversierbar
Reversierfehler	± 1‰
Überlagerte Wechselspannung	≤6 ‰ ab 200 bis 3000 min ⁻¹
Schutzart	IP 55
Bauform	B 10, z, f und fl
Nutenzahl	19
Lamellenzahl	38
Polzahl	2
Losbrechmoment	2,5 Ncm
Gewicht	B10 = 2,5 kg z = 2,4 kg f = 2,6 kg fl = 2,7kg
Kohlebürsten	2 Paar Kohlebürsten Qualität AG 35, 5x3x12 garantieren einen wartungsfreien Betrieb von ca. 15000 Stunden bei 1500 min ⁻¹

Technical Data

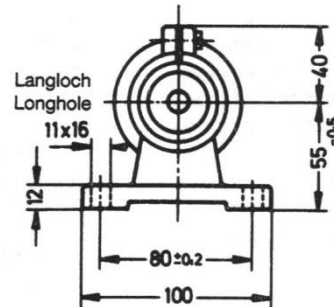
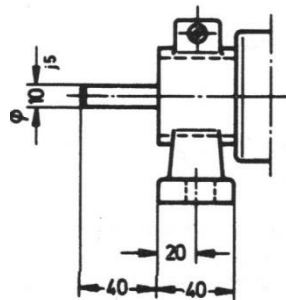
Max. output	1,8 W > 3000 rpm
Rated output per rpm	0,6 mW from 800 to 3000 rpm
Rated voltage tolerance	± 6 %
Linearity variation	≤1,5 ‰
Direction of rotation	reversible
Reversing error	± 1 ‰
Superimposed AC voltage	≤ 6 ‰ from 200 to 3000 rpm
Protection degree	IP55
Construction	B 10, z, f and fl
Number of slots	19
Number of discs	38
Number of poles	2
Starting torque	2.5 Ncm
Weight	B10 = 2,5 kg z = 2,4 kg f = 2,6 kg fl = 2,7kg
Carbon brushes	2 pairs carbon brushes, quality AG 35, 5x3x12, provides a service free operation for approx. 15000 hours at 1500 rpm

Typ / Type	Spannung bei 1000 min ⁻¹ / Voltage at 1000 rpm	maximale Drehzahl / Max. speed	Mindestbelastungs-widerstand / Min. load resistance	Ankerwiderstand bei 20°C / Armature resistance at 20°C	Nennstrom / Rated current	thermischer Grenzstrom / Thermal limiting current
	Volt	min ⁻¹ ; rpm	Ω	Ω	mA	mA
EG 63.2-1...	10	9000	170	5,4	60	180
EG 63.2-2 ...	20	9000	670	21	30	90
EG 63.2-3 ...	30	9000	1500	44	20	60
EG 63.2-4 ...	40	8000	2700	93	15	45
EG 63.2-5 ...	50	7000	4200	128	12	36
EG 63.2-6...	60	5800	6000	180	10	30

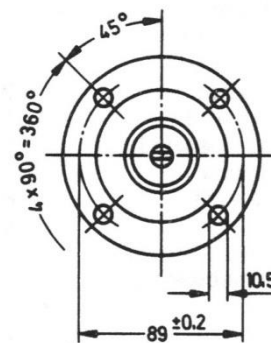
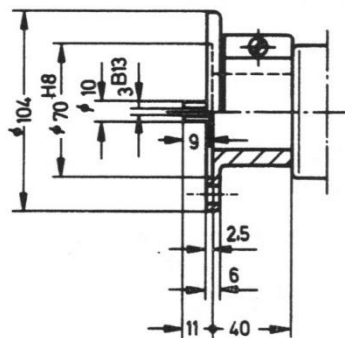
EG 63.2-z


 EG 63.2- B10
 Bauform B10
 Construction B10


EG 63.2-f



EG 63.2 - fi



- Bestellangaben:**
1. Typ EG 63.2..
 2. Geberendrehzahl
(Geberendrehzahl ist die Drehzahl, bei der der Zeiger des zugehörigen Anzeigegerätes voll ausschlägt)
 3. Spannung pro 1000 min-1

- Ordering information:**
1. Type EG 63.2..
 2. max. running speed
(max. running speed is the axle speed at which the connected indicator is fully deflected)
 3. Voltage per 1000 rpm