

**Absolut-Drehgeber
Absolut-Encoder**
**EGD50.5X und EGD50.7X
EGD50.5X and EGD50.7X**
1. Funktionsbeschreibung/Functional Description

Der EGD50.5X ist ein Absolut-Drehgeber/Encoder mit CANopen Schnittstelle. Die Serie EGD50 wurde gemäß Geräteprofil für Geber *CiA 406: Device Profile for encoders* entwickelt und bietet die NMT Slave-Funktion. Die Knotenadresse (Node-ID) wird durch Verdrahtung oder über Jumper eingestellt. 7 verschiedene Knotenadressen (Node-ID) sind verfügbar.

Der Absolut-Drehgeber/Encoder EGD50.7X ist ein Doppel-Drehgeber mit zwei voneinander unabhängigen Meßsystemen. Er ist gemäß den SOLAS Regeln für Hauptantriebe und Rudersysteme aufgebaut.

The EGD50.5X is an absolute encoder with CANopen interface. The EGD50 series has been designed in accordance to *CiA 406: Device Profile for encoders* and provides NMT slave functionality. The Node-ID is selected by hardwire or jumper. 7 different Node-IDs are available.

The absolute encoder EGD50.7X is a double encoder with two independent measuring devices, build up to be conform to the SOLAS rules for main drives and rudder systems.

2. Technische Daten/Technical Data
Elektrische Daten

Spannungsversorgung: 24 VDC -20% ... + 25 %
Leistungsaufnahme: ca. 2W

Umweltbedingungen

Betriebstemperatur: -5 °C ... +70 °C
Lagertemperatur: -10 °C ... +85 °C
Relative Feuchtigkeit: <90 %, nicht kondensierend

Mechanische Daten

Reibdrehmoment: <2,5 Ncm
Gehäuse: Aluminium
Flansch: Synchro
Wellenlast: axial/radial 45 N
Vibration: IEC 68 Sektion 2-6 Diagramm 2
Schock: IEC 68 Sektion 2-27
Schutzklasse (IEC/EN 60529)
Gehäuse: IP 67
Wellenanschluß: IP 65

Genauigkeit

Messbereich: 360°
Auflösung: 12 Bit
Linearität: < ± 0,3 % (typ.), < ± 0,5 %
(max.); jeweils vom Endwert

CAN-Bus

Bus Protokoll: CANopen
CANopen Dokumente: DS-301 V4.01
DS-406 V2.0
DS-302 V3.1
Übertragungsrate: 125 kbit/s
CAN-Bus-Abschluß: 120 Ω-Widerstand; aktivierbar durch
1 Kabel (Verdrahtung)

Electical Data

Power supply: 24 VDC -20 % ... + 25 %
Power consumption: approx. 2 W

Environment

Operating temperature: -5 °C ... +70 °C
Storage temperature: -10 °C ... +85 °C
Relative humidity: <90 %, non-condensing

Mechanical Data

Friction torque: <2.5 Ncm
Housing: aluminium
Flange: synchro
Shaft loading: axial/radial 45 N
Vibration: IEC 68 section 2-6 diagram 2
Shock: IEC 68 section 2-27
Protection class (IEC/EN 60529)
Housing: IP 67
Shaft inlet: IP 65

Accuracy

Measurement range: 360°
Resolution: 12 Bit
Linearity: < ± 0,3 % (typ.), < ± 0,5 %
(max.); respectively from full scale

CAN bus

Bus protocol: CANopen
CANopen documents: DS-301 V4.01
DS-406 V2.0
DS-302 V3.1
Transmission rate: 125 kbit/s
CAN bus termination: 120 Ω resistor; enabled by 1 wire
(cabling)

NMT:	Slave	NMT:	Slave
Error control:	Heartbeat	Error control:	Heartbeat
Knotenadresse (Node-ID):	1 ... 7; einstellbar durch 3 Kabel (Verdrahtung)	Node-ID:	1 ... 7; adjustable by 3 wire (cabling)
Sende-PDO:	1	Transmit-PDO:	1
Empfangs-PDO:	0	Receive-PDO:	0
PDO Übertragungsmodes:	Ereignis gesteuert (konfigurierbare Ereigniszeit)	PDO transmission mode:	Event-driven (adjustable event-time)
Emergency message:	Unterstützt	Emergency message:	Supported

4 – 20 mA Ausgang

Bereich:	4 – 20 mA
Bürde:	max. 500 Ω
Ausführung:	galvanisch getrennt von der Versorgungsspannung

4 – 20 mA output

Range:	4 – 20 mA
Burden:	max. 500 Ω
Design:	galvanic isolated from power supply

Klassifizierung

GL, BV

Classification

GL, BV

3. Adresseinstellung/Address adjustment

Knotenadresse (Node-ID)/ Node-ID	Adernfarbe/Wire colors		
	Weiß (WH) verbunden mit/ White (WH) connected to	Grau (GY) verbunden mit/ Grey (GY) connected to	Pink (PK) verbunden mit/ Pink (PK) connected to
1	GND	NC	NC
2	NC	GND	NC
3	GND	GND	NC
4	NC	NC	GND
5	GND	NC	GND
6	NC	GND	GND
7	GND	GND	GND

NC = nicht verbunden/not connected

GND = Masse/Ground

4. Geräte-Betrieb/Device operation

Hinweise für den Betrieb des Encoders:

- Bei Encoder-Ausführungen mit zwei Spannungsversorgungsanschlüssen, müssen beide Spannungsversorgungsanschlüsse mit Spannung versorgt werden.
- Wird nur der 4-20 mA Analogausgang verwendet, d.h. der CAN-Bus nicht angeschlossen ist, muss der 120 Ω Abschlußwiderstand am Encoder durch Brücken der Anschlüsse „CAN_L“ und „120 Ohm“ gesetzt werden. Bei Geräten die keinen „120 Ohm“ Anschluß besitzen, ist der Abschlußwiderstand im Gerät fest eingeschaltet/verdrahtet.
- Alle nicht verwendeten Leitungen sind zu isolieren bzw. auf Klemmen aufzulegen.

Instruction for operation of the encoder:

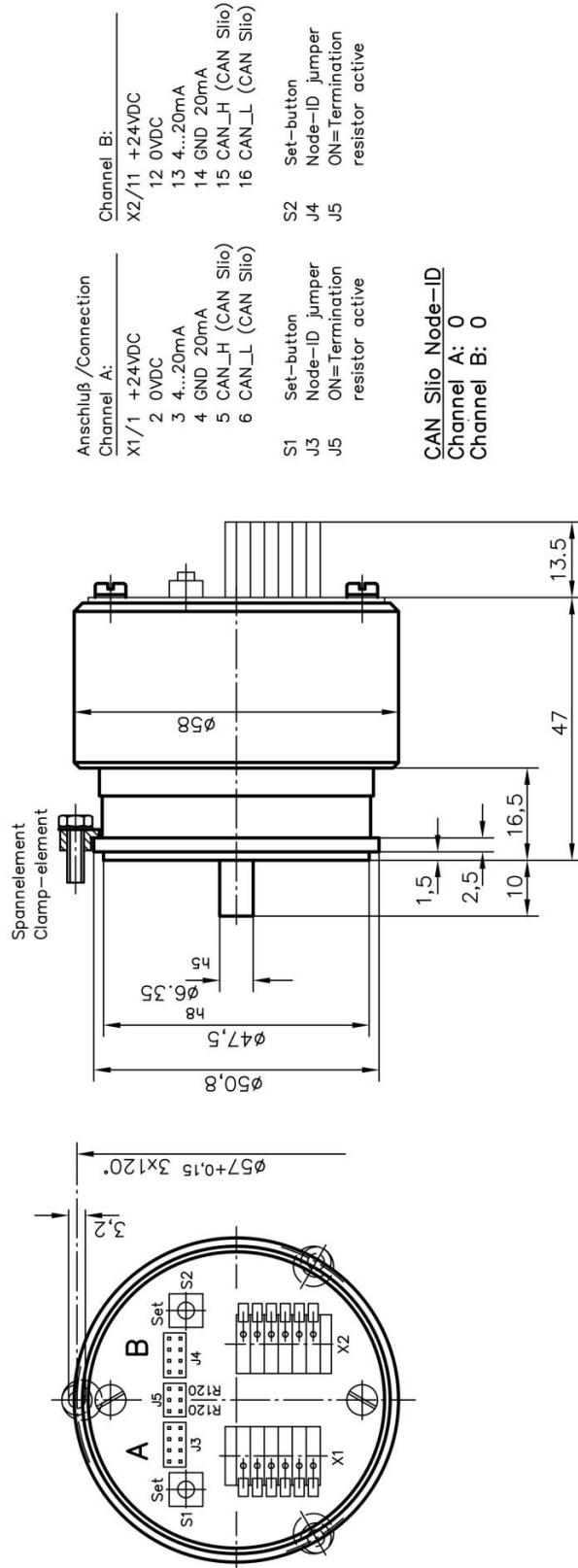
- For encoder models with two power supply connections, both power supply connections have to be supplied with voltage.
- If only the 4-20 mA analog output is used, i.e. Can bus is not connected, the 120 Ω termination resistor of the encoder must be set by bridging the connections „CAN_L“ and „120 Ohm“.
Devices with no „120 Ohm“ connection, have an hardwired set termination resistor.
- All not used wires have to be isolated or connected to terminals.

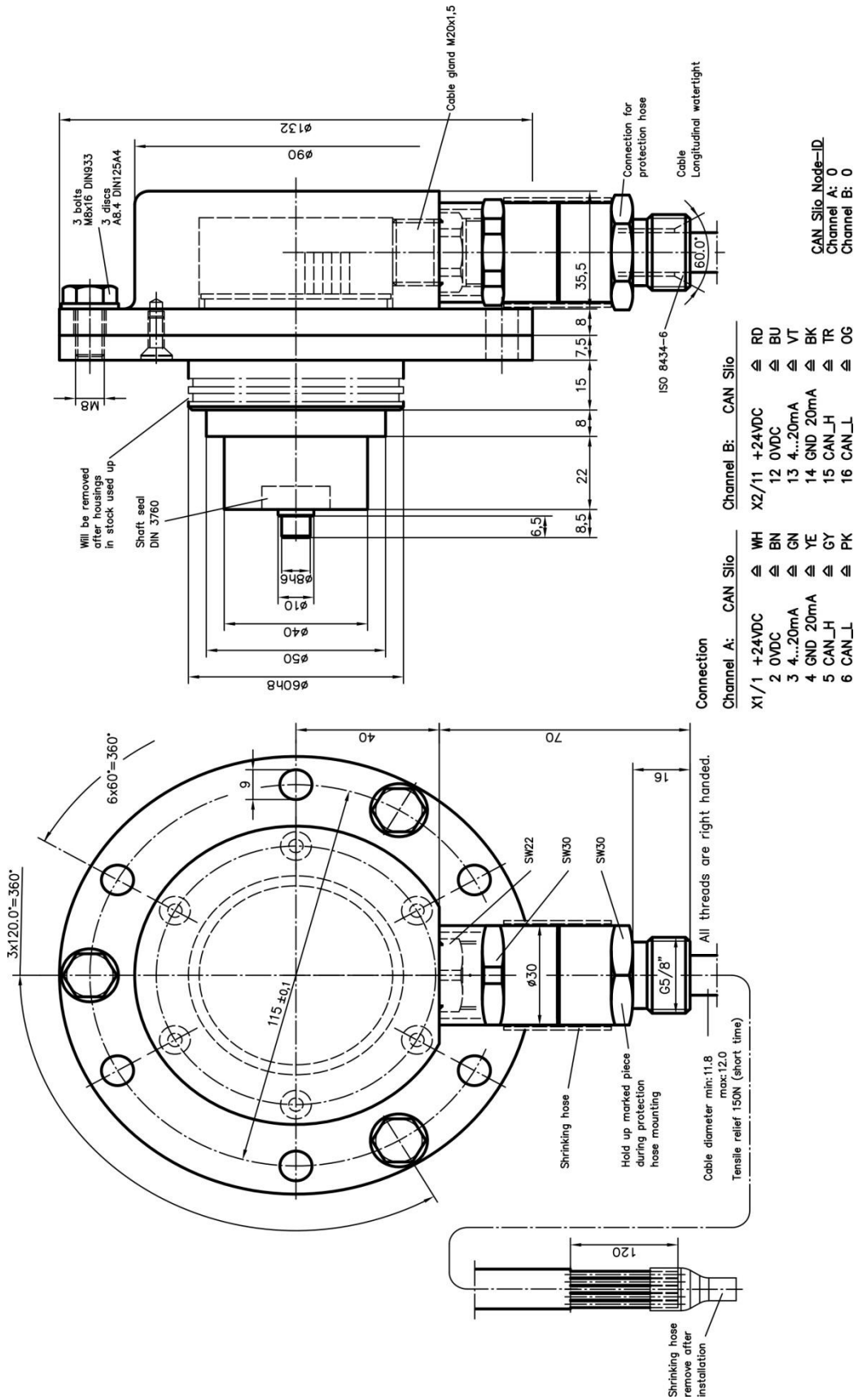
5. Zeichnungen/Drawings

Info: Spezielle Flansche/Wellen auf Anfrage.

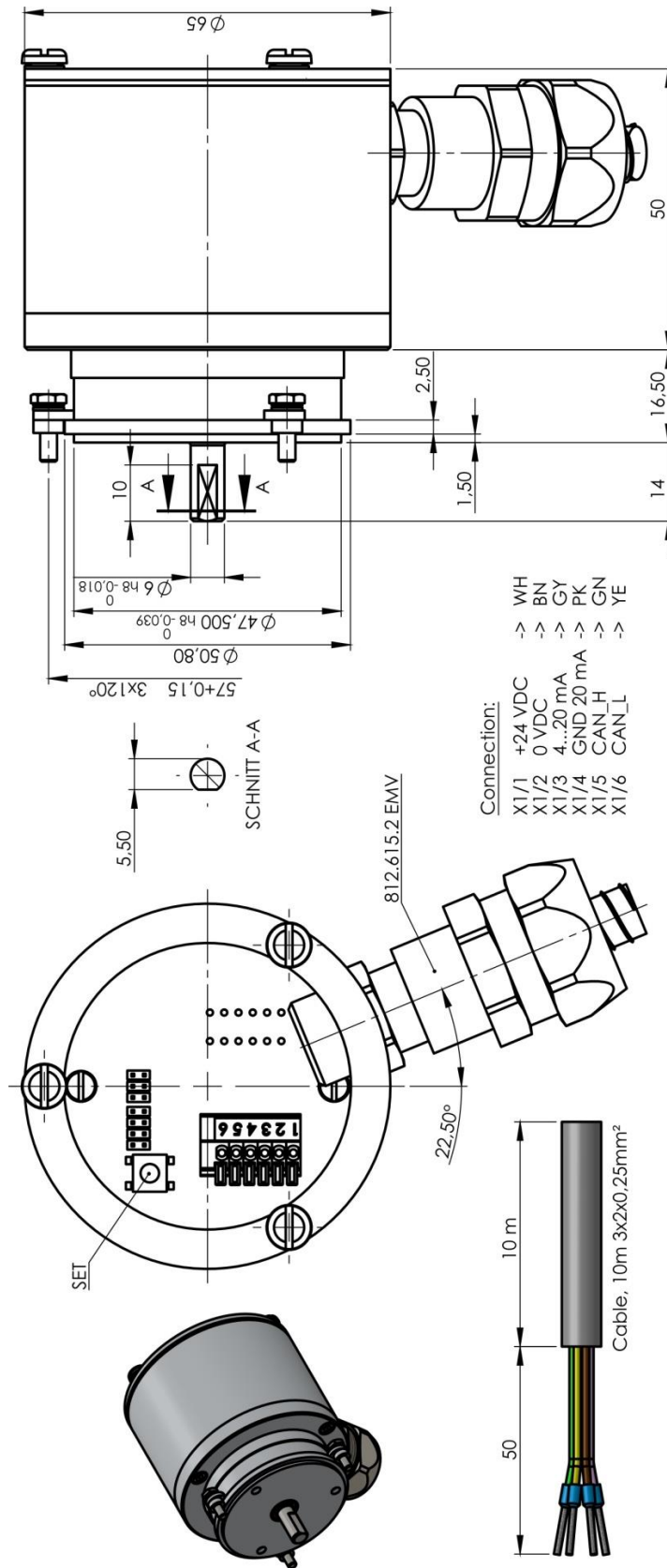
Info: Special flange/shaft upon request

EGD 50.72fl S46-2

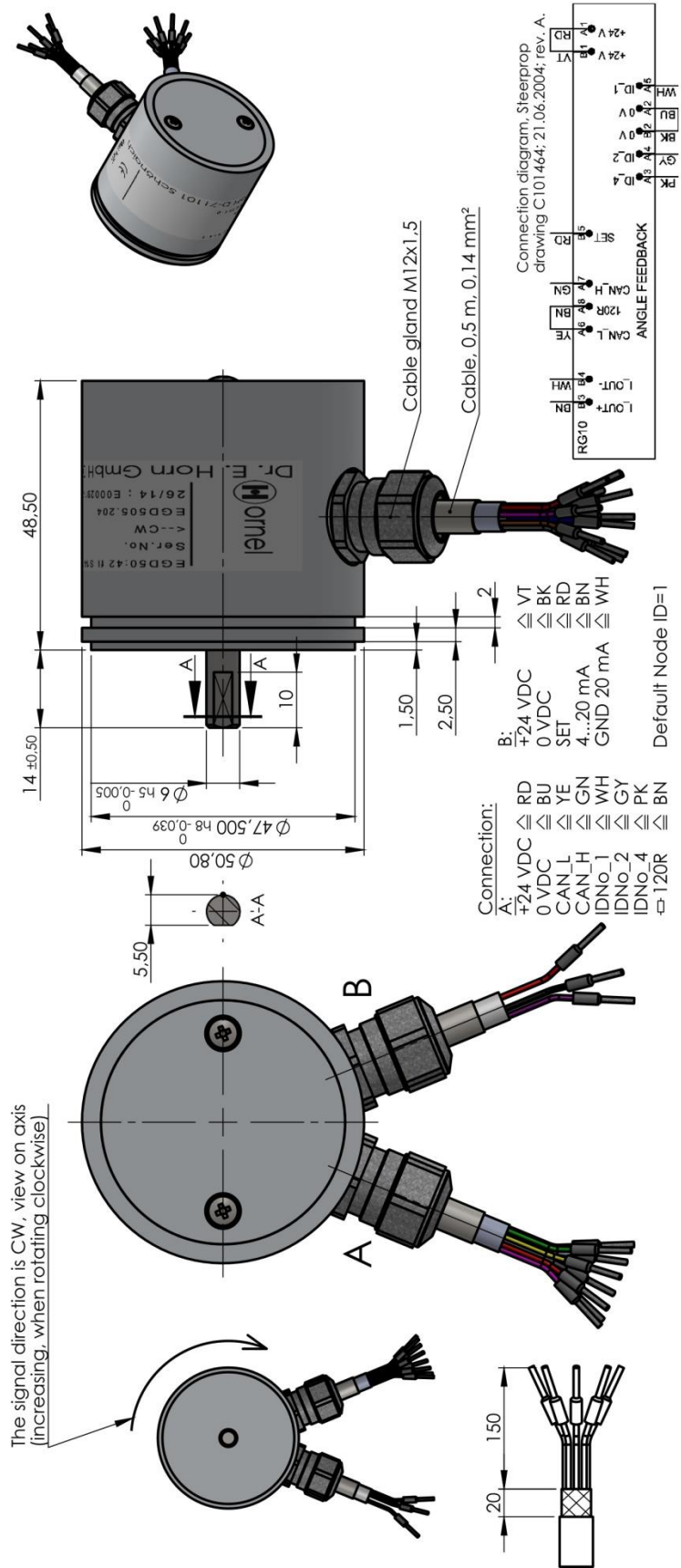


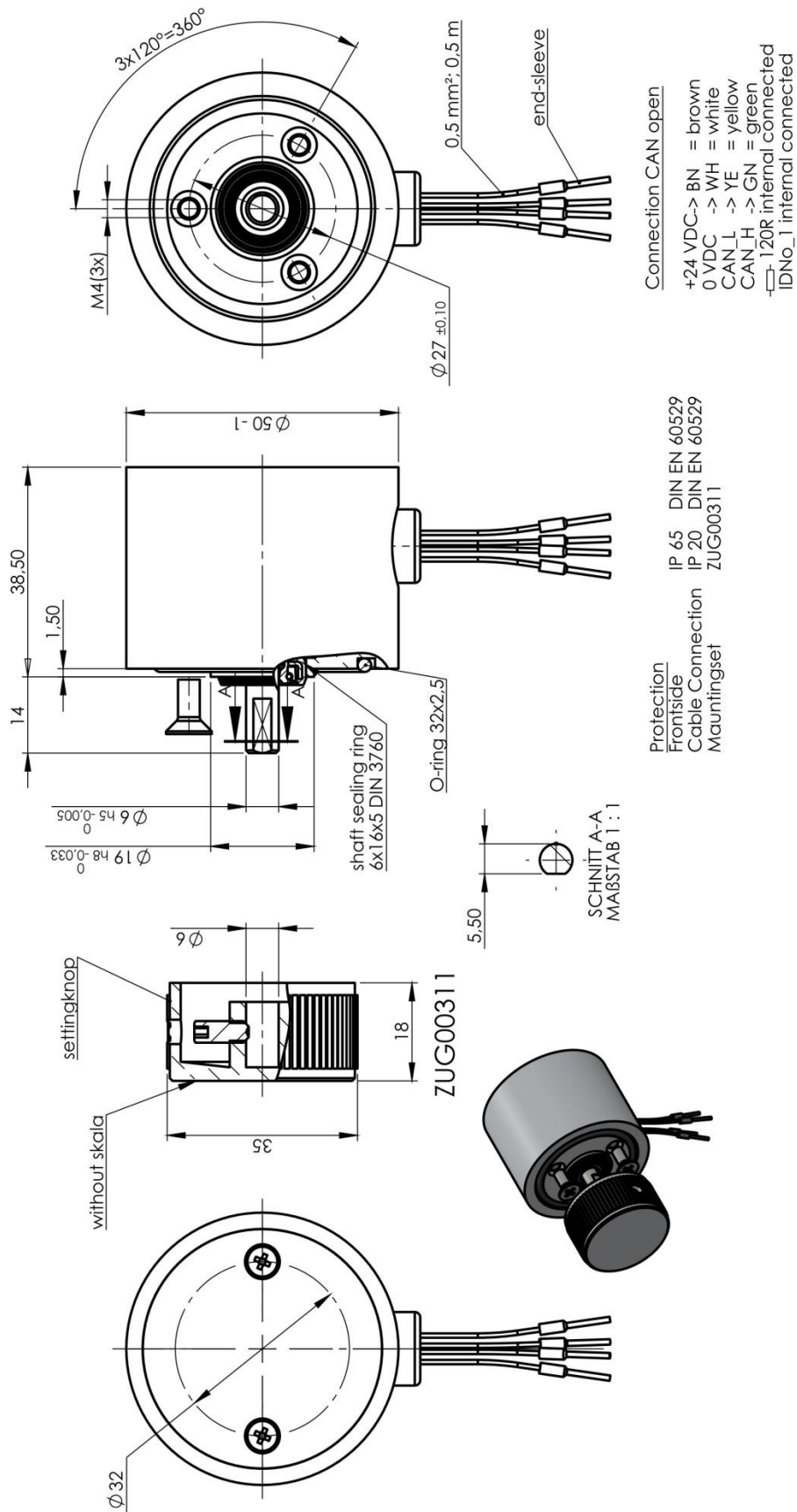
EGD 50.72fl S33-3


EGD 50.52fl S44-2



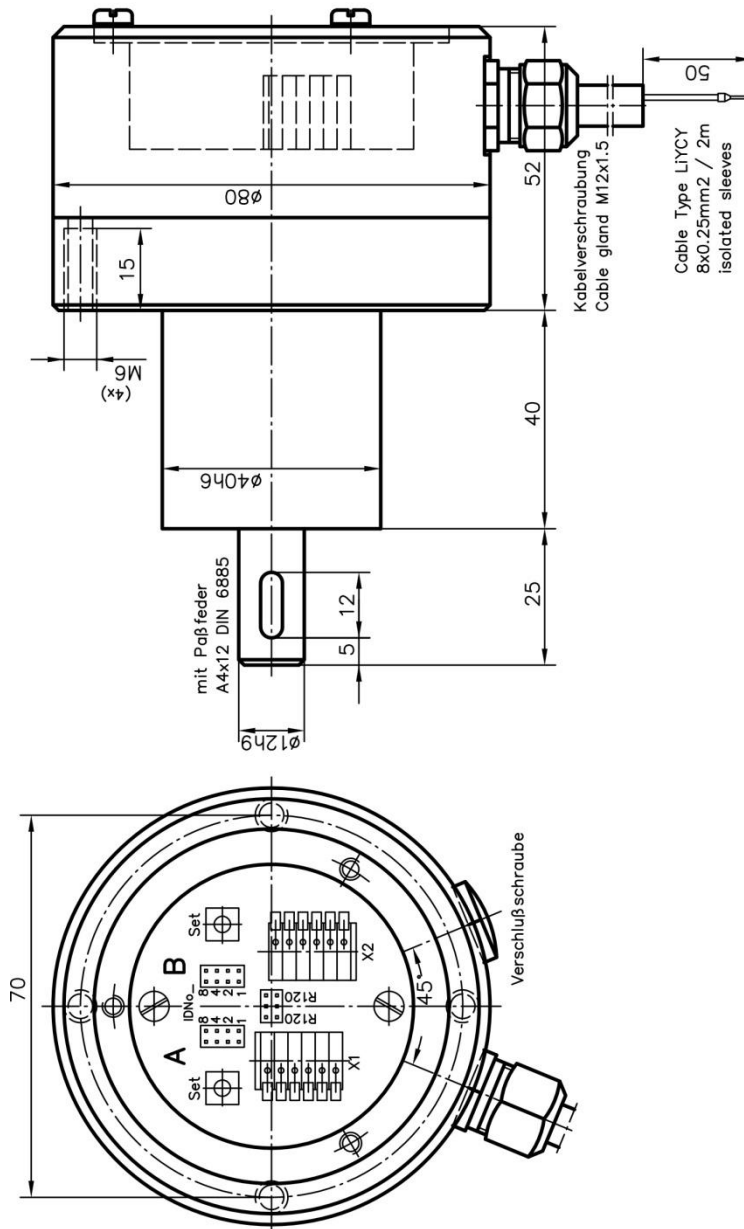
EGD 50.42fl S14-1

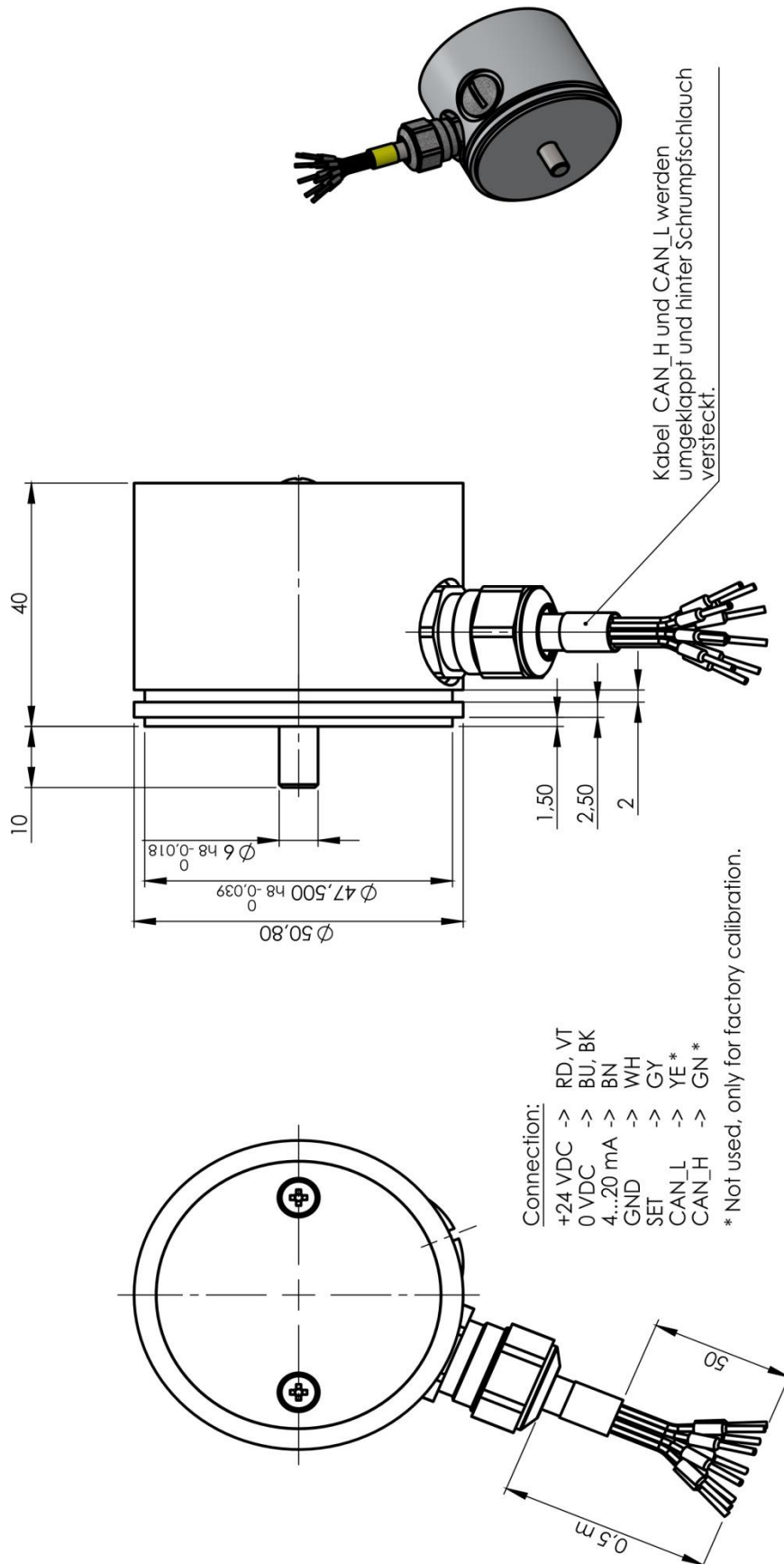


EGD 50.51f S20


EGD 50.72z S31

Anschluß / Connection	
Channel A:	X1/1 +24VDC ≙ WH 2 0VDC ≙ BN 3 4...20mA ≙ GN 4 GND 20mA ≙ YE 5 CAN_H ≙ ≙ 6 CAN_L ≙ ≙
Channel B:	X2/11 +24VDC ≙ GY 12 0VDC ≙ PK 13 4...20mA ≙ BU 14 GND 20mA ≙ RD 15 CAN_H ≙ ≙ 16 CAN_L ≙ ≙



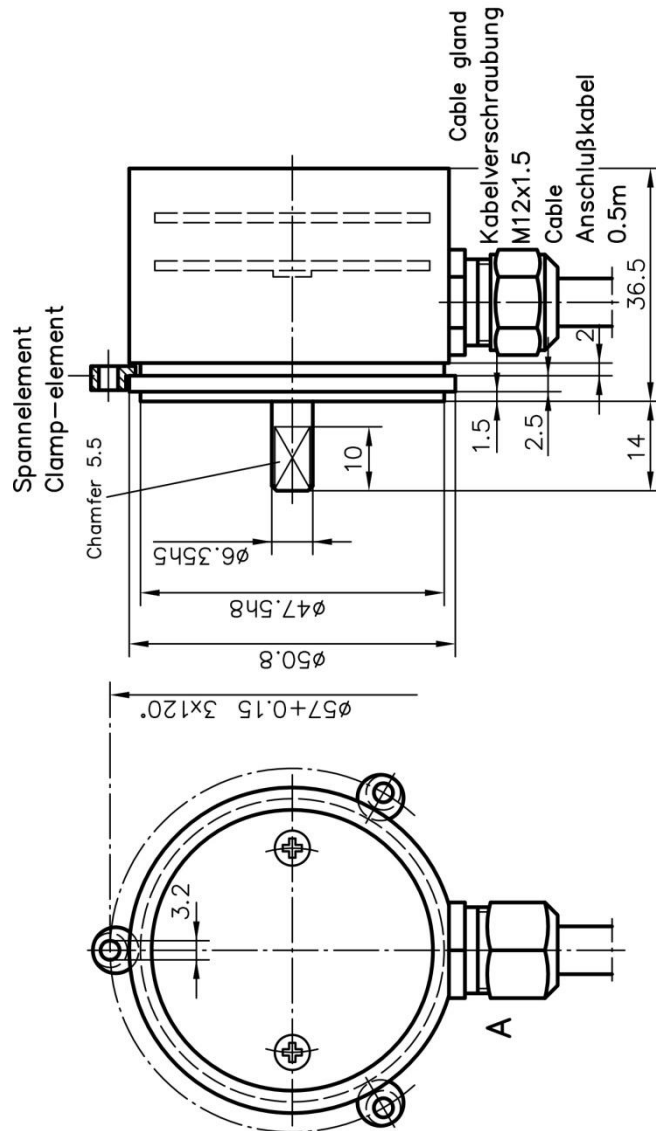
EGD 50.52fl S1-3


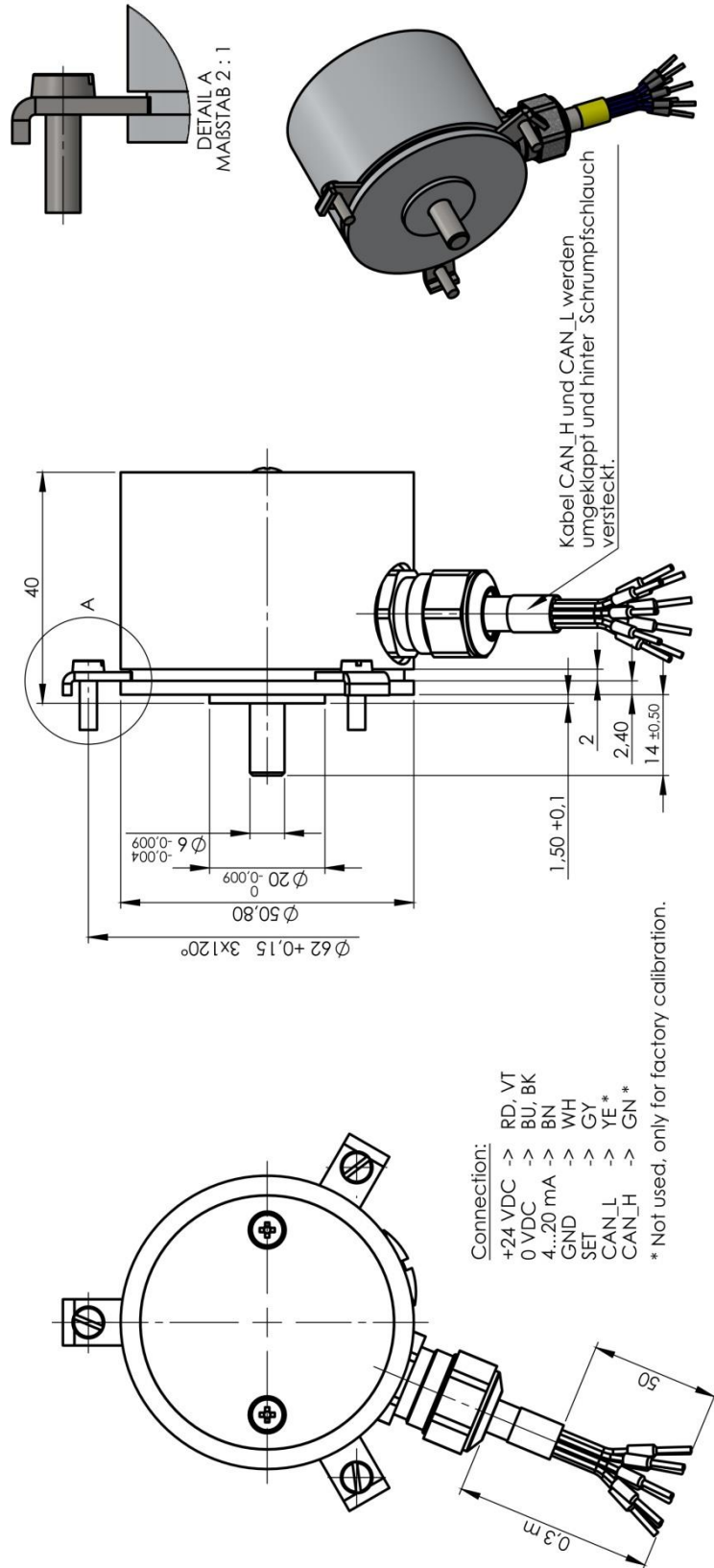
EGD 50.52fl S10

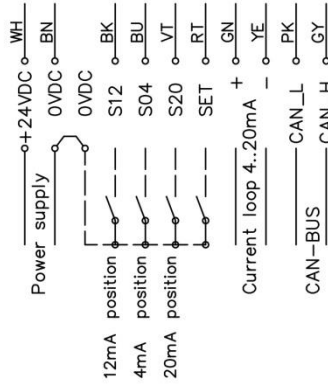
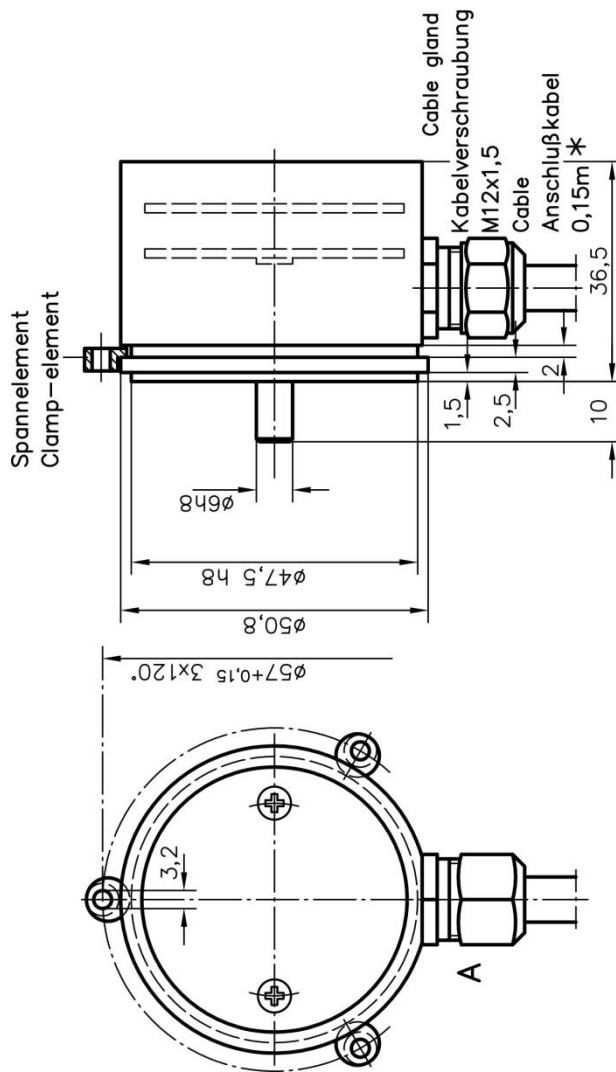
Anschluß/Connection 4...20mA

Nr. - Kabel/No. - Cable	5 ≙ YE GND
1 ≙ WH +24VDC	6 ≙ PK CAN_L
2 ≙ BN 0VDC	7 ≙ GY CAN_H
3 ≙ RD SET	8 ≙ BU 120R
4 ≙ GN 4...20mA	

Anschlußwiderstand



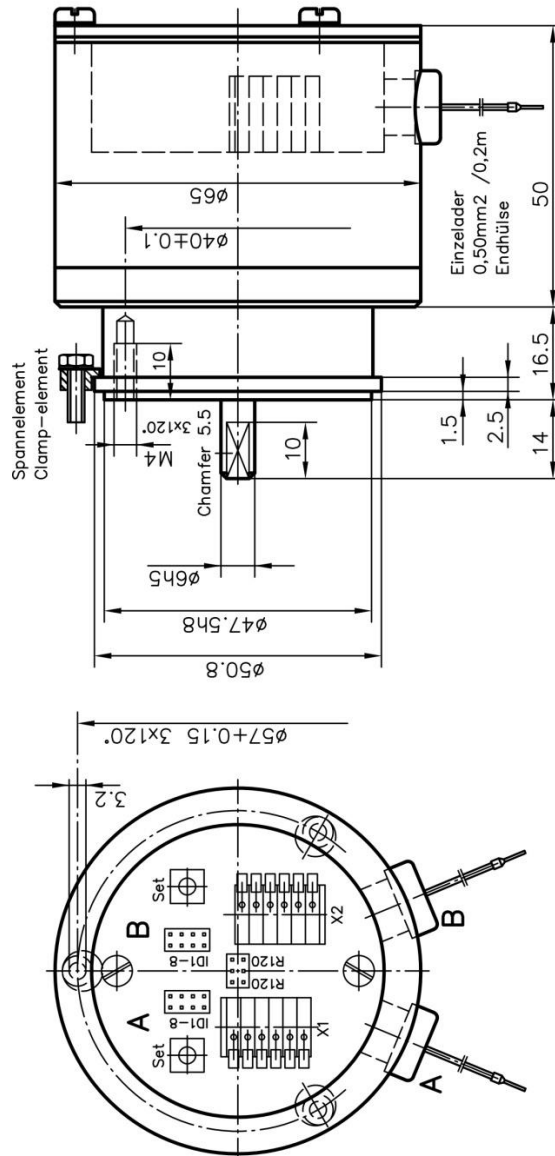
EGD 50.52fl S1-2


EGD 50.52fl S10-4


For details of setting see Manual EGD50.xx
 *) Length of cable should not extend

EGD50.72fi S44

Anschluß /connection	
Channel A:	1 X1/1 +24VDC ≙ WH 2 0VDC ≙ BN 3 4...20mA ≙ GN 4 GND 20mA ≙ YE 5 CAN_H 6 CAN_L
Channel B:	X2/11 +24VDC ≙ WH 12 0VDC ≙ BN 13 4...20mA ≙ GN 14 GND 20mA ≙ YE 15 CAN_H 16 CAN_L



EGD50.72z S34

